

Link do produktu: <https://sklep.haltia.pl/wozek-prysznicowy-marina-basic-hydrauliczny-elektryczne-p-15176.html>



Wózek prysznicowy Marina basic Hydrauliczny / Elektryczne

Cena	26 078,05 zł
Dostępność	Na zamówienie
Kod producenta	61002300
Producent	Lopital

Opis produktu

Wózek prysznicowy Marina Hydrauliczny/Elektryczny



Odpowiedni dla osób ze znacznym lub bardzo znacznym stopniem niepełnosprawności

Wózek prysznicowy Marina to urządzenie do opieki i mycia pacjentów w sposób ergonomicznie odpowiedzialny. Dla pacjenta i jego opiekuna najważniejszy jest komfort.

Nosze prysznicowe Marina basic to pomoc w odpowiedzialnej pielęgnacji i myciu pacjentów. Komfort jest optymalny zarówno dla pacjenta, jak i opiekuna. Marina basic składa się z mobilnej ramy podstawowej i podstawy z regulacją wysokości wraz z miękkim materacem. Rama Marina basic posiada powłokę antybakteryjną dzięki dodatkowi jonów srebra. Marina basic jest również ruchoma. Nosze wyposażone są w pozycję anty-Trendelenburga.

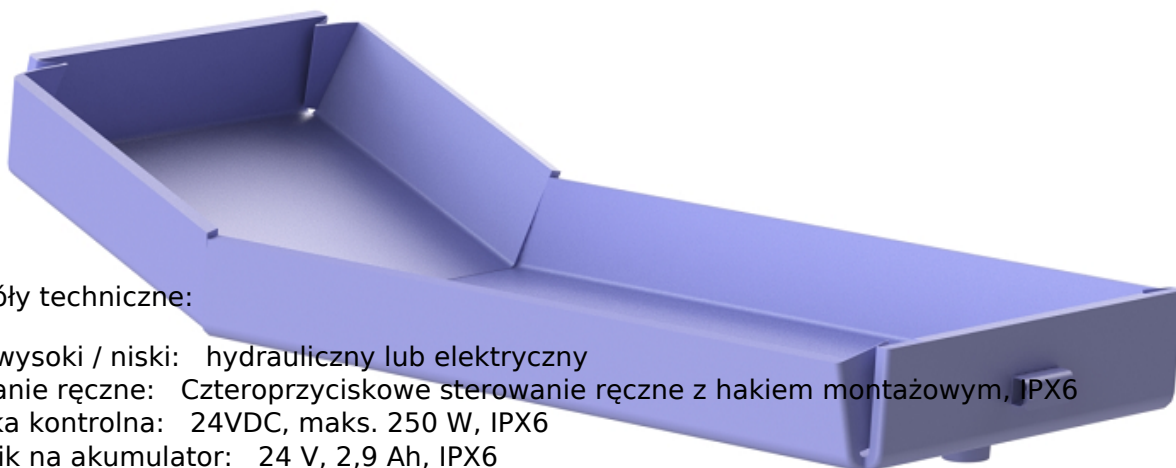
Marina jest wielofunkcyjna w użyciu i odpowiada wykorzystaniu innych urządzeń, takich jak łóżka, wózki inwalidzkie i prysznice, sprzęt do podnoszenia.

- Maksymalne obciążenie wynosi 227 kg.
- Lekka aluminiowa konstrukcja ułatwiająca manewrowanie.
- Duży stabilny rozstaw osi.
- Koła o dużej średnicy (Ø150 mm / Ø5,9 cala).
- Dostępny jako model hydrauliczny lub elektryczny.

-
- W przypadku sterowania hydraulicznego: ergonomiczna i niezawodna pompa do regulacji wysokości.
 - W przypadku napędu elektrycznego: wyłącznik awaryjny, przyjazna dla użytkownika ładowarka ścienna i wymienna bateria.
 - Regulacja nachylenia dla lepszego odprowadzania wody.
 - Prosta i bezpieczna regulacja poręczy bocznych, regulowana w 3 pozycjach: zamknięta / szeroka / otwarta.
 - Odporność na korozję dzięki powlekanemu aluminiowemu ramieniu.
 - Wygodny materac, antybakteryjny, trudnopalny i wolny od szkodliwych plastyfikatorów.
 - Powłoka antybakteryjna na ramieniu.
 - Optywowe wykończenie dla optymalnego czyszczenia i dezynfekcji.
 - Pionowo, regulacja wysoko/nisko.
 - Łatwy do przenoszenia pod przedmiotami (19 cm).

Marina basic jest standardowo wyposażona w wbudowaną regulację długości, dzięki czemu leżankę można łatwo wydłużyć lub skrócić.

Każda długość ma swój własny materac, który należy wybrać z dostępnych opcji:



Szczegóły techniczne:

Napęd wysoki / niski: hydrauliczny lub elektryczny

Sterowanie ręczne: Czteroprzyciskowe sterowanie ręczne z hakiem montażowym, IPX6

Skrzynka kontrolna: 24VDC, maks. 250 W, IPX6

Pojemnik na akumulator: 24 V, 2,9 Ah, IPX6

Ładowarka: 100-240 V AC, 50-60 Hz, maks. 1A, Ładowarka ścienna

Marina basic

Hydraulic: 6100 2000 / Electric: 6100 2050

bez materaca



Koło z hamulcem



Szyna boczna z obniżoną częścią środkową zapewnia optymalną / pielęgnację.



Ze standardową wbudowaną regulacją długości.



Odprowadzanie wody.



Awaryjne zatrzymanie skrzynki sterowniczej (Electric Marina).



Pozycja pod kątem (anty-Trendelenburg).



Sterowanie pilotem wyposażonym we wskaźnik naładowania baterii (Marina electric)



Sterowanie wysokie/niskie (hydraulicznaMarina).

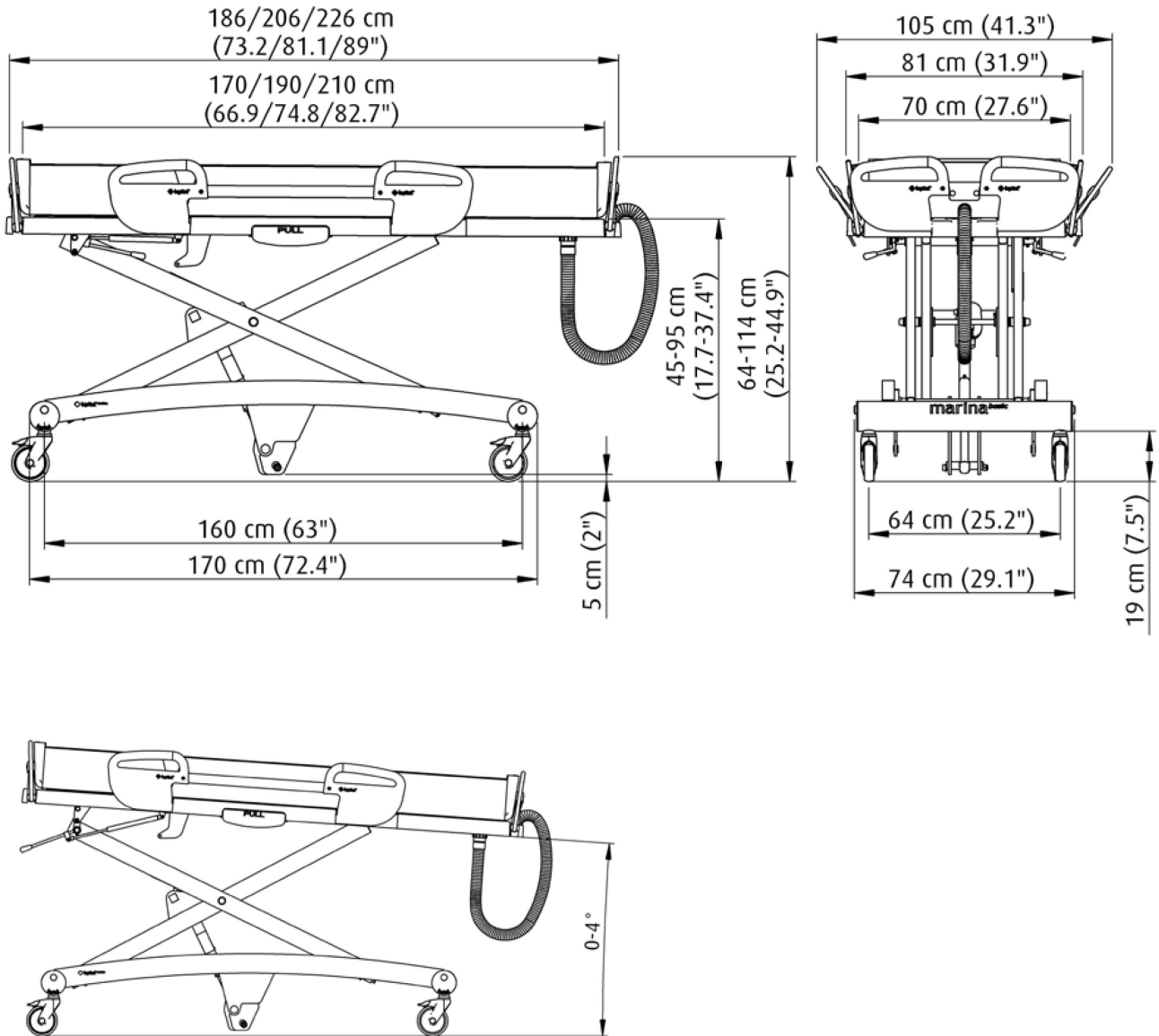
Art.nr.	Nazwa	Długość zewnętrzna	Szerokość zewnętrzna	Wewnętrzna długość	Szerokość wewnętrzna	Zakres wysokości	Maks. obciążenie	Masa własna w kg
6100 2000	Hydrauliczne nosze prysznicowe Marina Basic	186	81	170	70-80	45-95	227	76
		206		190				
		226		210				
6100 2050	Nosze prysznicowe Marina Basic elektryczne	186	81	170	70-80	45-95	227	76
		206		190				
		226		210				
6720 0010	Materac 186	-	-	170	70	-	-	-
6720 0020	Materac 206	-	-	190	70	-	-	-
6720 0030	Materac 226	-	-	210	70	-	-	-

Wszystkie wymiary w tej tabeli podano w centymetrach.

Hydraulic: 6100 2000 / Electric: 6100 2050

Marina basic

bez materaca





Pełna gama rozwiązań pod prysznic pomaga w poprawie życia.

Aby zapobiec zakażeniu, wszystkie produkty są pokryte powłoką antybakteryjną dzięki dodatkowi jonów srebra. Ponadto ważne jest, aby po kąpieli wszystkie akcesoria można było łatwo wyczyścić i zdezynfekować. Produkty firmy Lopital zostały zaprojektowane w taki sposób, aby spełniały te wymagania. Produkty te zostały zaprojektowane aby osoby z nich korzystające cieszy się komfortem i godnością, a opiekun dostał wsparcie podczas higienicznych czynności z poprawą bezpieczeństwa i ergonomii produktu Lopital, prowadzi to do wyższej jakości opieki oraz lepszych wrażeń podczas kąpieli i higieny dla pensionariuszy.

Produkt posiada dodatkowe opcje:

Opcja: Materac 170 , Materac 190 , Materac 210

Model: hydrauliczne , elektryczne (+ 1 430,00 zł)

TYP: lewy , prawy