

Link do produktu: <https://sklep.haltia.pl/wozek-inwalidzki-plazowy-beachstar-p-15895.html>



## WÓZEK INWALIDZKI PLAŻOWY BEACHSTAR

Cena **5 600,00 zł**

Producent **NARTACCESS**

### Opis produktu

Wózek inwalidzki Beachstar Beach to idealny partner dla osób o ograniczonej mobilności, aby mogły się swobodnie poruszać po plaży, żwirze, plaży i morzu oraz pływać w morzu. Wózek inwalidzki Beachstar Water Wheelchair został zaprojektowany tak, aby sprostać potrzebom osób niepełnosprawnych podczas wakacji, a nawet kąpeli, dzięki doskonałej konstrukcji.

Wózek inwalidzki BEACHSTAR Sea Chair skutecznie rozwiązuje problem urlopowy i rozrywkowy osób niepełnosprawnych. Wózek inwalidzki dla niepełnosprawnych można zamontować i zdemontować w ciągu kilku minut bez użycia narzędzi, co pozwala osobom niepełnosprawnym i starszym na łatwe przemieszczanie się na plażę, morze i żwir. Wózek inwalidzki BEACHSTAR to idealne rozwiązanie dla niewyposażonych basenów, plaż, a nawet kąpielisk na morzu.

#### **Materiał**

Urządzenie w całości wykonane jest z aluminium i pomalowane farbą proszkową elektrostatyczną.

#### **Proces badawczo-rozwojowy**

Nart Access, który rozpoczął produkcję w 2016 r. dzięki wdrożeniu działań badawczo-rozwojowych, zarządza niezależnym dostępem skrupulatnie. Pierwszy i jedyny w Turcji producent bezprzewodowych podnośników basenowych, firma, te rozwiązania ułatwiają życie, są wdrażane przy wsparciu profesjonalnego zespołu technicznego w firmie.

#### **Dlaczego koła poliuretanowe?**

Koła poliuretanowe są znane jako pływające i odporne na wodę morską. Nie wymagają czyszczenia jeśli zostanie wystawiony na działanie wody morskiej. Nie pękają na powierzchniach żwirowych lub przez środki tnące.

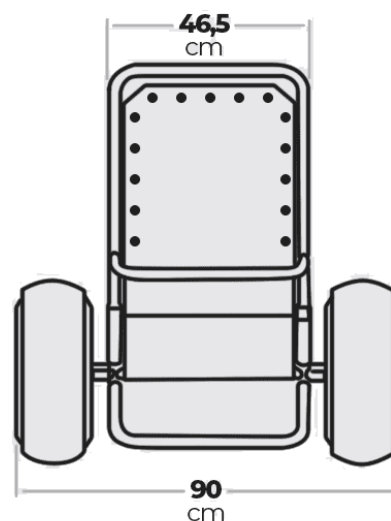
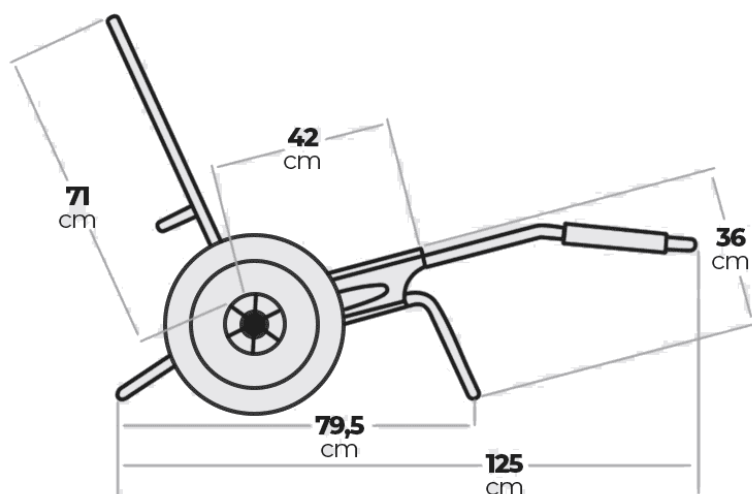
#### **Dlaczego antykorozyjna aluminiowa rama**

Antykorozyjne aluminiowe podwozie objęte jest gwarancją nierdzewności wobec słonej wody. Z tego powodu nie wymaga dodatkowego wysiłku w pielęgnacji.



- Długość podwozia: 1050 mm
- Wysokość siedziska od podłoża: 340 mm

- Masa całkowita: podwozie 9 kg + koła 4 kg
- Maksymalna ładowność: 120 kg
- Szerokość siedziska: 460 mm
- Głębokość siedziska: 390 mm
- Szerokość oparcia siedziska: 480 mm
- Wysokość oparcia siedziska: 850 mm
- Regulowany podnóżek
- 2 lata gwarancji
- Dyrektywa CE EN12182.
- Składane i zdejmowane podwozie
- Specyfikacja stali nierdzewnej antykorozyjnej
- Podwozie aluminiowe
- Łatwe przenoszenie dzięki zdejmowanym kółkom
- Koła poliuretanowe odporne na pęknięcie i mogące poruszać się po piasku
- Szybkoschnąca tkanina ze specyfikacją antybakteryjną
- Podnóżek regulowany w zależności od wzrostu użytkownika



**Akcesoria dodatkowe (wózek w wersji z wszystkimi dodatkami):**



### Jakie są opcjonalne wyposażenie

Możesz cieszyć się wakacjami z wózkiem inwalidzkim Beach Star. Możesz dodać opcjonalne wyposażenie dla bezpieczeństwa i wygody użytkownika i towarzysza, zgodnie z własnymi preferencjami.

**Podłokietniki, daszek przeciwsłoneczny, torba transportowa i zestaw trzeciego koła** to dodatkowe wyposażenie, które możesz dodać do głównego produktu zgodnie z własnymi preferencjami.

### Produkt posiada dodatkowe opcje:

**TORBA TRANSPORTOWA:** wersja standardowa , dodaj opcję do wózka (+ 360,00 zł )

**ZESTAW 3 KOŁO:** wersja standardowa , dodaj opcję do wózka (+ 500,00 zł )

**DACH PRZECIWSŁONECZNY:** wersja standardowa , dodaj opcję do wózka (+ 500,00 zł )

**PARA PODŁOKIETNIKÓW:** wersja standardowa , dodaj opcję do wózka (+ 490,00 zł )

**PAS BEZPIECZEŃSTWA:** wersja standardowa , dodaj opcję do wózka (+ 100,00 zł )