

Link do produktu: <https://sklep.haltia.pl/wozek-inwalidzki-plazowy-beachstar-p-15895.html>



WÓZEK INWALIDZKI PLAŻOWY BEACHSTAR

Cena **5 600,00 zł**

Producent **NARTACCESS**

Opis produktu

Wózek inwalidzki Beachstar Beach to idealny partner dla osób o ograniczonej mobilności, aby mogły się swobodnie poruszać po plaży, żwirze, plaży i morzu oraz pływać w morzu. Wózek inwalidzki Beachstar Water Wheelchair został zaprojektowany tak, aby sprostać potrzebom osób niepełnosprawnych podczas wakacji, a nawet kąpeli, dzięki doskonałej konstrukcji.

Wózek inwalidzki BEACHSTAR Sea Chair skutecznie rozwiązuje problem urlopowy i rozrywkowy osób niepełnosprawnych. Wózek inwalidzki dla niepełnosprawnych można zamontować i zdemontować w ciągu kilku minut bez użycia narzędzi, co pozwala osobom niepełnosprawnym i starszym na łatwe przemieszczanie się na plażę, morze i żwir. Wózek inwalidzki BEACHSTAR to idealne rozwiązanie dla niewyposażonych basenów, plaż, a nawet kąpielisk na morzu.

Materiał

Urządzenie w całości wykonane jest z aluminium i pomalowane farbą proszkową elektrostatyczną.

Proces badawczo-rozwojowy

Nart Access, który rozpoczął produkcję w 2016 r. dzięki wdrożeniu działań badawczo-rozwojowych, zarządza niezależnym dostępem skrupulatnie. Pierwszy i jedyny w Turcji producent bezprzewodowych podnośników basenowych, firma, te rozwiązania ułatwiają życie, są wdrażane przy wsparciu profesjonalnego zespołu technicznego w firmie.

Dlaczego koła poliuretanowe?

Koła poliuretanowe są znane jako pływające i odporne na wodę morską. Nie wymagają czyszczenia jeśli zostanie wystawiony na działanie wody morskiej. Nie pękają na powierzchniach żwirowych lub przez środki tnące.

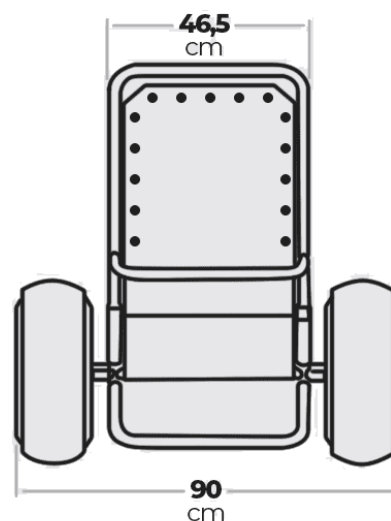
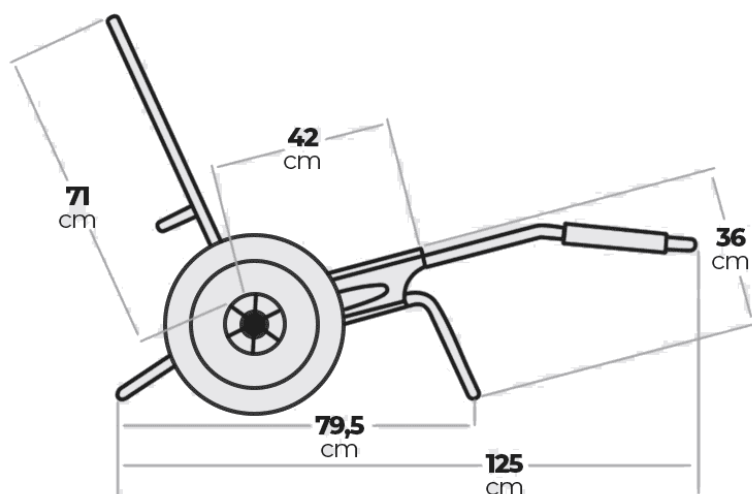
Dlaczego antykorozyjna aluminiowa rama

Antykorozyjne aluminiowe podwozie objęte jest gwarancją nierdzewności wobec słonej wody. Z tego powodu nie wymaga dodatkowego wysiłku w pielęgnacji.



- Długość podwozia: 1050 mm
- Wysokość siedziska od podłoża: 340 mm

- Masa całkowita: podwozie 9 kg + koła 4 kg
- Maksymalna ładowność: 120 kg
- Szerokość siedziska: 460 mm
- Głębokość siedziska: 390 mm
- Szerokość oparcia siedziska: 480 mm
- Wysokość oparcia siedziska: 850 mm
- Regulowany podnóżek
- 2 lata gwarancji
- Dyrektywa CE EN12182.
- Składane i zdejmowane podwozie
- Specyfikacja stali nierdzewnej antykorozyjnej
- Podwozie aluminiowe
- Łatwe przenoszenie dzięki zdejmowanym kółkom
- Koła poliuretanowe odporne na pęknięcie i mogące poruszać się po piasku
- Szybkoschnąca tkanina ze specyfikacją antybakteryjną
- Podnóżek regulowany w zależności od wzrostu użytkownika



Akcesoria dodatkowe (wózek w wersji z wszystkimi dodatkami):



Jakie są opcjonalne wyposażenie

Możesz cieszyć się wakacjami z wózkiem inwalidzkim Beach Star. Możesz dodać opcjonalne wyposażenie dla bezpieczeństwa i wygody użytkownika i towarzysza, zgodnie z własnymi preferencjami.

Podłokietniki, daszek przeciwsłoneczny, torba transportowa i zestaw trzeciego koła to dodatkowe wyposażenie, które możesz dodać do głównego produktu zgodnie z własnymi preferencjami.

Produkt posiada dodatkowe opcje:

TORBA TRANSPORTOWA: wersja standardowa , dodaj opcję do wózka (+ 360,00 zł)

ZESTAW 3 KOŁO: wersja standardowa , dodaj opcję do wózka (+ 500,00 zł)

DACH PRZECIWSŁONECZNY: wersja standardowa , dodaj opcję do wózka (+ 500,00 zł)

PARA PODŁOKIETNIKÓW: wersja standardowa , dodaj opcję do wózka (+ 490,00 zł)

PAS BEZPIECZEŃSTWA: wersja standardowa , dodaj opcję do wózka (+ 100,00 zł)