

Link do produktu: <https://sklep.haltia.pl/stol-prysznicowy-o-zmiennej-wysokosci-iris-z-profilowaniem-lezyska-p-15164.html>



Stół prysznicowy o zmiennej wysokości Iris™ z profilowaniem leżyska

Cena **65 300,00 zł**

Numer katalogowy **3600**

Producent **Reval**

Opis produktu

IRIS



Komfort i bezpieczny dostęp

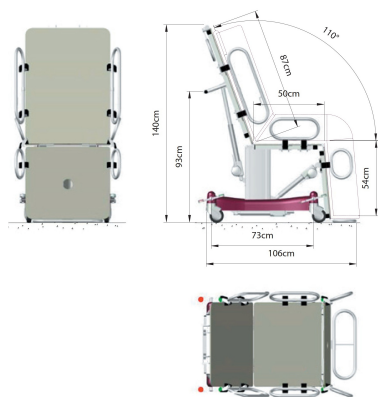
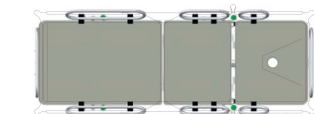
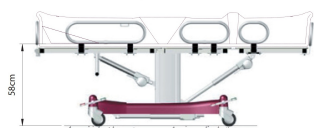
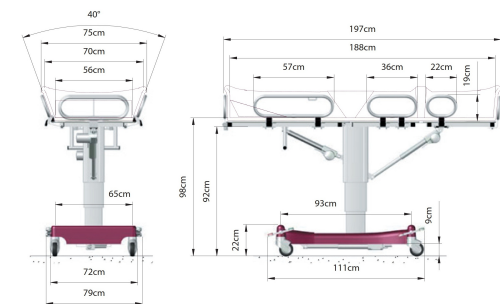
Produkt firmy Reval „Iris” to całkowicie nowa i unikalna koncepcja, zaprojektowana do stosowania we wszystkich aspektach opieki zdrowotnej i dobrego samopoczucia. „Iris” został zaprojektowany, aby ułatwić kąpiele i procedury higieniczne pacjentom oraz użytkownikom z szerokim zakresem problemów związanych z niepełnosprawnością ruchową.

Jego trzyczęściowa, profilowana platforma materaca może być regulowana, aby zapewnić specyficzne wsparcie postawy w czterech kluczowych obszarach anatomii: głowy, pleców, siedziska i nóg. Dzięki temu zapewnione jest maksymalne bezpieczeństwo, wsparcie i komfort. Sekcje podparcia pleców i nóg są regulowane pod kątem, aby zapewnić niezrównane wsparcie, komfort i kontrolę postawy nawet w najtrudniejszych warunkach.



- Zarządzanie postawą w wielu pozycjach
- Platforma materaca o zmiennej wysokości
- Wsuwana stabilizująca podstawa podwozia
- Wygodny materac profilujący dostępny w kolorze różowym lub szarym
- Wodoodporny materac z wysokimi bokami
- Odptyw i wąż odptywowy
- Płynnie obsługiwany z 8-funkcyjnym sterowaniem ręcznym
- Kierunkowe koła prowadzące ze scentralizowanym hamowaniem
- Zamykane szyny bezpieczeństwa
- Wygodna poduszka i pas na ciało
- Łatwe do czyszczenia i odkażania za pomocą TECcare Control





Podwozie

- Podwozie na kółkach wykończone aluminium i lakierem.
- Aluminiowa kolumna siłownika.
- Osłony obudowy z tworzywa ABS.
- x 4 kółka prowadzące i hamujące.
- Uchwyt do sterowania.

Platforma

- x3 Przegubowe sekcje podparcia pacjenta z polipropylenu.
- Zawiasy i mocowania przegubowe ze stali nierdzewnej.
- Zabezpieczenia boczne x6 ze stali nierdzewnej z funkcją blokowania.
- Zdejmowana szyna końcowa stopy ze stali nierdzewnej.
- Odchylana szyna górna ze stali nierdzewnej.

Materac

- Miękki wodoodporny materac PVC przeznaczony do intensywnego użytkowania.
- Brzuchowy pas bezpieczeństwa.
- Odpływ drenażowy i wąż odpływowy na końcu stopy $\varnothing 40\text{mm}$.
- Trójkątne zagłówki x2 z miękkiego, trwałego i wodoodpornego materiału PVC.

Komponenty elektryczne

- Siłownik platformy o zmiennej wysokości 24 V DC IPX6
- Siłownik oparcia 24Vdc o stopniu ochrony IPX6
- Siłownik podnóżka 24 V DC IPX6
- Siłownik chowania obudowy 24 V DC IPX6
- Moduł sterowania IPX6
- 8-funkcyjny zestaw ręczny IPX6
- Akumulator 5 Ah / 24 V
- Moduł akumulatora i ładowarki 24V.

Wydajność:

- SWL – Maksymalna waga pacjenta 160 kg
- Waga urządzenia – 74 kg
- Pojemność użytkowa – maks. 35 cykli przy 80 kg

Zgodne z:

- 93/42/CEE (Dyrektywa dotycząca sprzętu medycznego)
- NF EN 12182 (systemy wsparcia technicznego dla osób niepełnosprawnych)
- NF EN 1441 (Analiza ryzyka dla sprzętu medycznego)

Opcje i akcesoria:

- 3600.10 Dodatkowa bateria
- 3600.20 Dodatkowa ładowarka i podstawa do akumulatorów
- Podwozie 3600,30 podniesione o koła 7 cm / D125 mm z hamulcami

gwarancja 24 m-c

Najważniejsze cechy stołu prysznicowego IRIS™



Bezpieczne przejście z pozycji siedzącej do leżącej i na odwrót



Ergonomiczny dla wygody opiekuna



Wiele możliwości transferu



Multi Position dla łatwiejszej pielęgnacji

Produkt posiada dodatkowe opcje:

Opcja: hydrauliczny , elektryczny (+ 9 300,00 zł)