

Link do produktu: <https://sklep.haltia.pl/podnosnik-elektryczny-mackworth-essentials-180-p-15108.html>



PODNOŚNIK ELEKTRYCZNY Mackworth Essentials 180

Cena	8 200,00 zł
Dostępność	Na zamówienie
Numer katalogowy	M180
Kod producenta	M180
Producent	PRISM MEDICAL

Opis produktu

WSZECHSTRONNY I SILNY

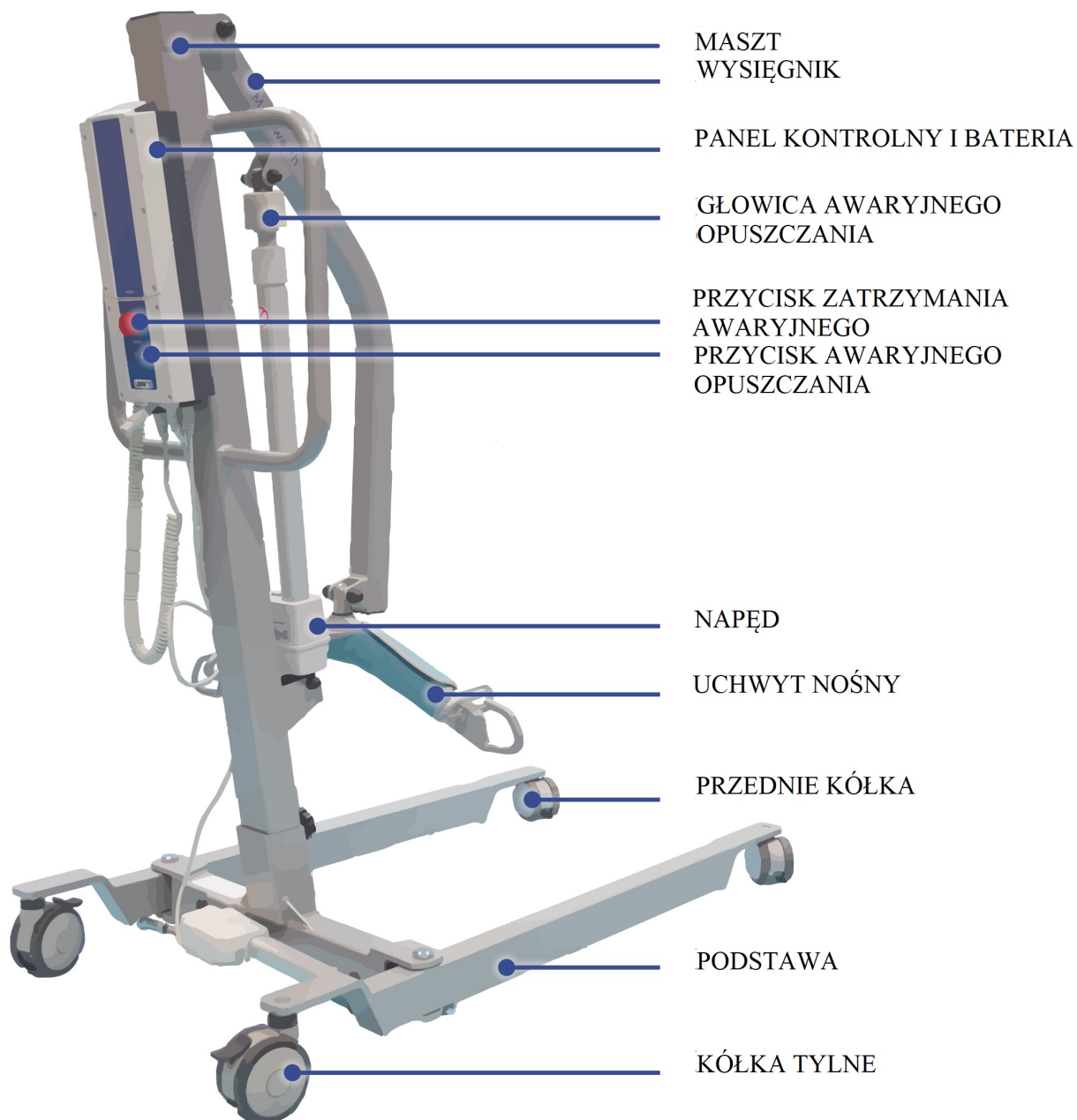
Zakres pracy tych podnośników zaspokoi różne Państwa wymagania

Podnośnik mobilny Mackworth Essentials firmy Prism Medical UK może pochwalić się imponującym udźwigiem 180 kg, elektrycznym otwieraniem nóg oraz wiodącymi na rynku siłownikami i silnikami Linak®. Naprawdę reprezentuje prawdziwy stosunek jakości do ceny w swojej klasie.

Podnośnik mobilny Mackworth Essentials korzysta z tych samych rygorystycznych ergonomicznych procedur projektowania i kontroli jakości, co nasze inne zaufane produkty Mackworth i są wykonane z wysokiej jakości stali malowanej proszkowo, która zapewni lata niezawodnego użytkowania.

Najważniejsze cechy i zalety:

- Ekonomiczne rozwiązanie bez uszczerbku dla jakości
- Bezpieczne obciążenie robocze 180 kg
- Solidna stalowa rama malowana proszkowo
- System kontroli Linak
- Elektryczne otwieranie nóg w standardzie
- Czerwona przycisk opuszczania awaryjnego
- Łatwy do manewrowania dzięki 4 dużym kółkom skrętnym i ergonomicznemu uchwytowi
- Montaż bez użycia narzędzi
- Instalacja dla jednej osoby
- Może podnieść pacjenta z podłogi
- 3 lata gwarancji



MASZT
WYSIĘGNIK

PANEL KONTROLNY I BATERIA

GŁOWICA AWARYJNEGO
OPUSZCZANIA

PRZYCISK ZATRZYMANIA
AWARYJNEGO
PRZYCISK AWARYJNEGO
OPUSZCZANIA

NAPĘD

UCHWYT NOŚNY

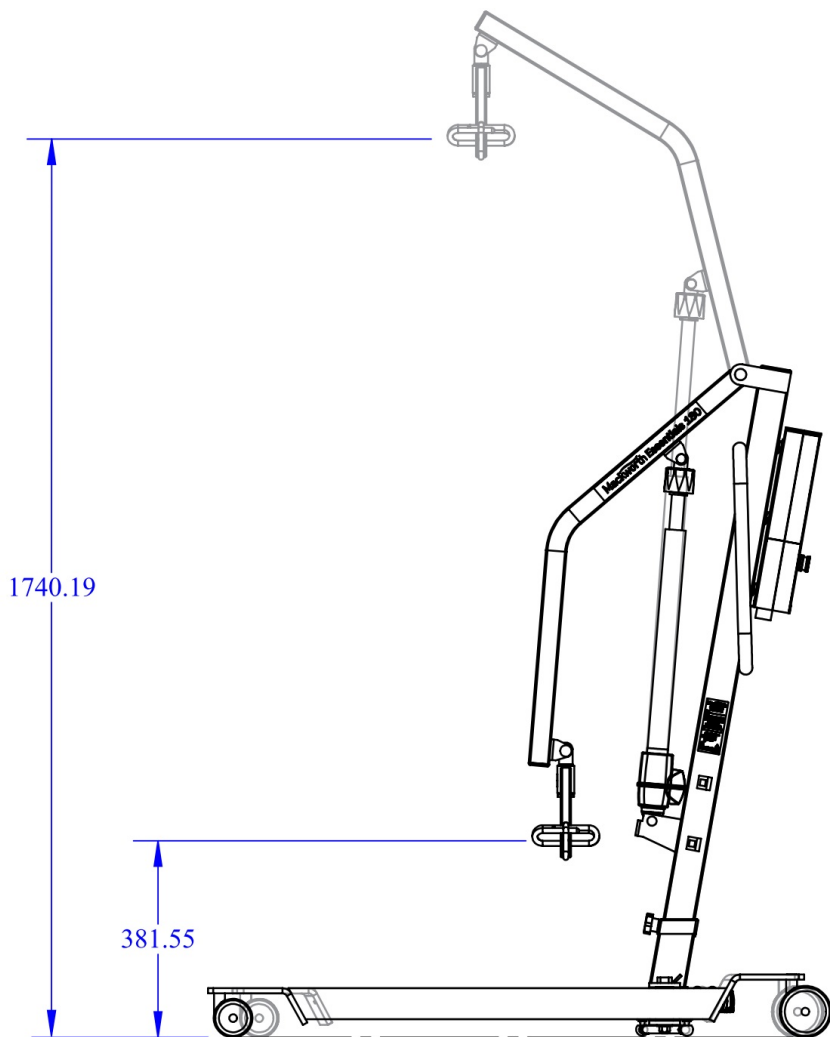
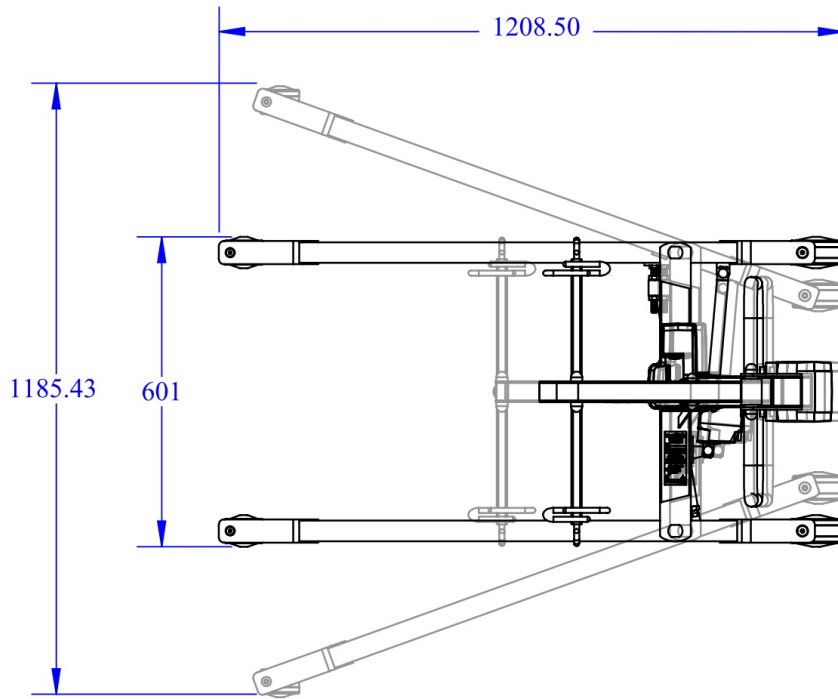
PRZEDNIE KÓŁKA

PODSTAWA

KÓŁKA TYLNE

SPECYFIKACJA TECHNICZNA

- Limit wagi użytkownika (maksymalne obciążenie znamionowe) 180 kg
- Materiał konstrukcyjny ramy Stal
- Masa całkowita (bez opakowania) 39,8 kg
- Zakres podnoszenia (od podłogi do drążka) 382-1740 mm
- Zakres otwierania nóg 601-1176 mm
- Koło skrętu 1240 mm
- Przednie kółka 75 mm
- Kółka z hamulcem tylnym 100 mm
- Kontrola ręczna Linak JumboCare
- Siłownik podnoszenia Linak LA40
- Siłownik nóg Linak LA23



Produkt posiada dodatkowe opcje:

Waga: 180