

Link do produktu: <https://sklep.haltia.pl/podnosnik-basenowy-ski-shark-przenosny-nart-1000-p-15199.html>



## PODNOŚNIK BASENOWY SKI SHARK (PRZENOŚNY) NART 1000

Cena	<b>28 200,00 zł</b>
Dostępność	<b>Na zamówienie</b>
Numer katalogowy	<b>NART 1000</b>
Producent	<b>NARTACCESS</b>

### Opis produktu

#### PODNOŚNIK BASENOWY SHARK (PRZENOŚNY)

<b>2 LATA GWARANCJI</b>	<b>ISO 9001</b>	<b>150 KG</b>	<b>PAS BEZPIECZE ŃSTWA</b>
-----------------------------	-----------------	---------------	--------------------------------

**Wyobraź sobie, że ktoś daje ci prezent, ale bez pomocy nie możesz uzyskać dostępu do jego zawartości.** Tak właśnie często czują się osoby z niepełnosprawnością, próbujące skorzystać z basenu, SPA czy łodzi. Choć miejsca te oferują relaks i terapię, bez odpowiedniego wyposażenia – takiego jak **podnośnik basenowy** – dostęp do nich może być nieosiągalny.

**Przenośny podnośnik basenowy SHARK** to innowacyjne urządzenie stworzone z myślą o osobach z ograniczoną sprawnością ruchową. Umożliwia bezpieczne, wygodne i szybkie przeniesienie użytkownika z wózka inwalidzkiego do basenu – bez stresu, dyskomfortu i ryzyka urazu.

#### Główne cechy i zalety SHARKA:

- Bezpieczne opuszczanie i podnoszenie użytkownika z i do basenu.
- W pełni **przenośne i mobilne** – nie wymaga kotwiczenia w podłożu.
- Idealne dla **obiektów medycznych, hoteli, SPA, ośrodków rehabilitacyjnych i basenów publicznych.**
- **Cicha praca**, ergonomiczna konstrukcja, łatwość obsługi.
- Przystosowany do pracy w warunkach wilgotnych.



## **Życie bez barier - misja, która ma znaczenie**

Życie społeczne osób z niepełnosprawnością – zarówno od urodzenia, jak i w wyniku wypadku – bywa znacznie ograniczone. Większość przestrzeni publicznych projektowana jest głównie z myślą o osobach w pełni sprawnych, co wyklucza znaczną część społeczeństwa z aktywnego uczestnictwa w codziennym życiu.

W ostatnich latach zauważalny jest jednak pozytywny trend: rośnie wrażliwość społeczna i wdrażane są rozwiązania, które **realnie poprawiają dostępność i jakość życia**. **Podnośniki basenowe**, takie jak SHARK, to jeden z kluczowych elementów wspierających życie bez barier.



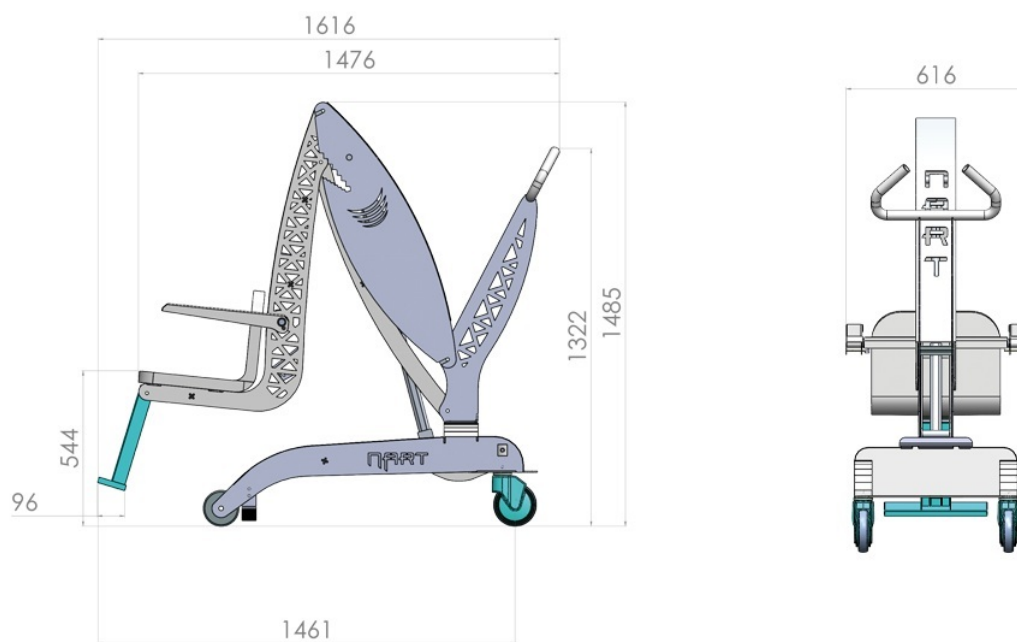
## **SHARK - inteligentna mobilność nad wodą**

**SHARK** to kompaktowy, lekki, a jednocześnie niezwykle solidny **podnośnik basenowy przenośny**, który pozwala osobom niepełnosprawnym na **samodzielne lub wspomagane wejście do wody**. Urządzenie jest mobilne i nie wymaga stałego montażu - można je stosować w różnych miejscach: przy basenach hotelowych, rehabilitacyjnych, prywatnych, a także w ośrodkach zdrowia.



### Specyfikacja techniczna podnośnika SHARK:

- Maksymalny **udźwig**: 150 kg
- **Sterowanie awaryjne** i przycisk bezpieczeństwa
- Możliwość sterowania również z poziomu jednostki napędowej
- **Waga urządzenia**: 200 kg
- **Zasilanie**: 24 V - bezpieczne dla środowisk mokrych
- **Ładowanie akumulatora**: 220 V (odłączalny, z wskaźnikiem naładowania)
- **Długość skoku**: 1250 mm (610 mm nad wodą, 640 mm w wodzie)
- **Czas zanurzania do wody**: 45 sekund
- **Czas wyjścia z wody**: 55 sekund
- **Siedzisko wodoodporne**, dostosowane do pracy w wilgotnym środowisku
- **Stabilność i bezpieczeństwo**: hamulce przy tylnych kołach, awaryjne zatrzymanie podciśnieniowe
- **Koła wodoodporne** z gumowymi łożyskami
- **Konstrukcja**: stal ST-52 (ocynkowana i malowana proszkowo), elementy wchodzące do wody - stal nierdzewna 304



### Dlaczego warto wybrać SHARK?

- Umożliwia **pełny dostęp do terapii wodnych i rekreacji**.
- Oferuje wysoki standard bezpieczeństwa i komfortu.
- Eliminuje bariery architektoniczne i społeczne.
- Doskonale sprawdza się zarówno w placówkach medycznych, jak i domowych basenach.

### Szukasz nowoczesnego i funkcjonalnego rozwiązania?

**Podnośnik basenowy SHARK** to nie tylko praktyczne urządzenie – to krok w stronę **pełnej dostępności i równych szans**. Wybierz jakość, funkcjonalność i bezpieczeństwo – wybierz SHARK.

