

Link do produktu: <https://sklep.haltia.pl/podnosnik-basenowy-podwyzszona-winda-basenowa-nart-p-15198.html>



## PODNOŚNIK BASENOWY - PODWYŻSZONA WINDA BASENOWA NART

Cena	<b>32 000,00 zł</b>
Dostępność	<b>Na zamówienie</b>
Numer katalogowy	<b>NART 300</b>
Producent	<b>NARTACCESS</b>

### Opis produktu

## Winda basenowa NART – podwyższona dostępność w strefie relaksu i terapii wodnej

**Wyobraź sobie, że otrzymujesz prezent, ale nie możesz go otworzyć bez pomocy.**

*Tak właśnie często wygląda rzeczywistość osób z niepełnosprawnością, próbujących skorzystać z basenu, jacuzzi czy kapsuły SPA. Dla wielu z nich, nawet krótka chwila relaksu w wodzie to luksus, który wymaga odpowiedniego wsparcia.*

Dlatego stworzyliśmy **windę basenową NART** – urządzenie, które przełamuje bariery i umożliwia **pełny, bezpieczny dostęp do obiektów wodnych osobom z ograniczeniami ruchowymi**, seniorom oraz osobom w trakcie rehabilitacji.



### **Gdzie stosować podnośnik basenowy NART?**

Produkt doskonale sprawdzi się w:

- basenach do hydroterapii dla osób niepełnosprawnych,
- hotelach, sanatoriach, SPA i obiektach termalnych,
- klinikach rehabilitacyjnych i ośrodkach fizjoterapii,
- placówkach opiekuńczych (np. domach seniora),
- federacjach sportowych i basenach publicznych,
- prywatnych basenach i jacuzzi (krytych i odkrytych).

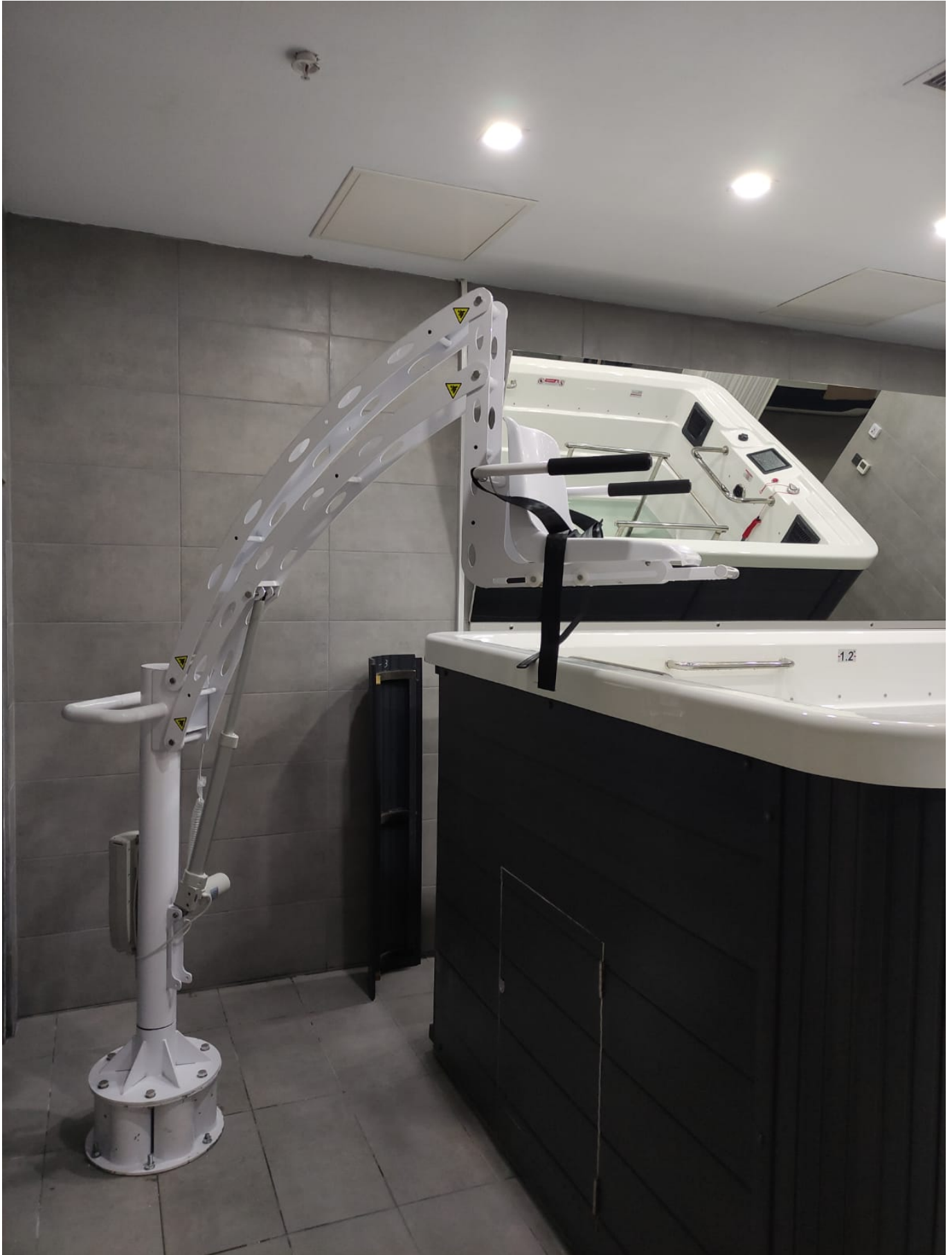


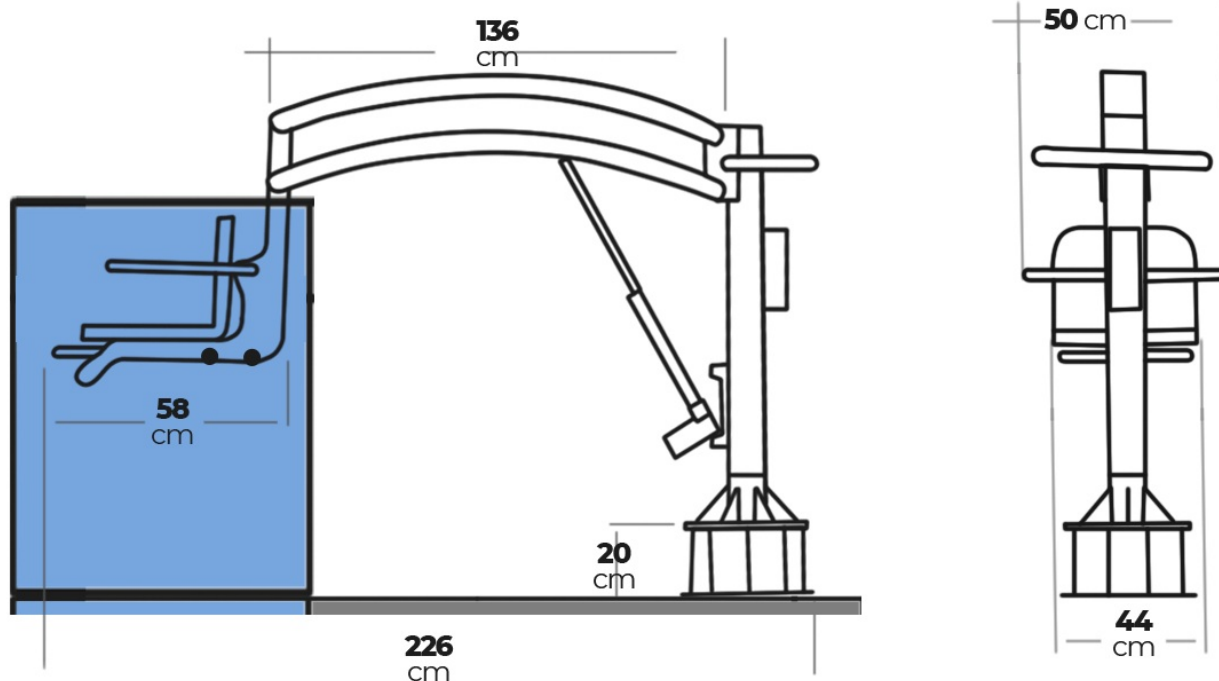
### Czym wyróżnia się podnośnik NART?

- **Podnośnik basenowy NART** to specjalistyczne, a zarazem bardzo proste w obsłudze urządzenie, które zapewnia:
  - łatwy dostęp do **jacuzzi, basenów hydroterapeutycznych, kapsuł SPA** i innych urządzeń wodnych,
    - **stabilny i bezpieczny transport** osób z dysfunkcją ruchu – stałą lub czasową,
    - wysoką odporność na działanie wody, temperatury i środków chemicznych,
    - **możliwość montażu wewnątrz i na zewnątrz**, w niemal każdym obiekcie.

### Zalety windy basenowej NART:

- Szybki i prosty montaż – bez skomplikowanych narzędzi.
- Możliwość bezpiecznego naprawienia urządzenia do podłoża.
- Wodoodporny pilot sterujący (IP66) – wygodna obsługa przez opiekuna lub użytkownika.
- Stabilna konstrukcja ze **stali nierdzewnej**, odporna na erozję wodną i temperaturę.
- Regulowany podnózek i **pas bezpieczeństwa** dla pełnego komfortu.
- Siłownik z napędem akumulatorowym – bezpieczne napięcie i mobilność.
- **Certyfikaty CE, ISO 9001, ISO 13485** – zgodność z normami jakości i bezpieczeństwa.
- **2 lata gwarancji na produkt i stal nierdzewną.**





### Specyfikacja techniczna:

- **Maksymalny udźwig:** 150 kg
- **Konstrukcja:** stal nierdzewna + malowanie elektrostatische odporne na korozję
- **Zakres podnoszenia:** do 140 cm
- **Zasilanie:** napęd siłownika + akumulator
- **Bezpieczeństwo:** pasy + regulowany podnózek
- **Sterowanie:** wodoodporny pilot (IP66)
- **Porty montażowe:** 2 opcje (górny i dolny) – łatwość adaptacji do różnych typów basenów
- **Certyfikaty:** CE, ISO 9001, ISO 13485
- **Gwarancja:** 2 lata

**Uwaga:** Cena nie zawiera montażu

### Dlaczego warto wybrać windę NART?

- Zapewnia **dostępność i integrację społeczną** osób z niepełnosprawnościami.
- Umożliwia korzystanie z terapii wodnych, jacuzzi i SPA w bezpieczny sposób.

- 
- Jest **kompatybilna z wieloma typami obiektów** – również z kapsułami SPA i wysokimi wannami.

To trwałe i estetyczne rozwiązanie do długofalowego użytku.

### **Chcesz wiedzieć więcej?**

Zachęcamy do kontaktu z naszym doradcą – podpowiemy, jak dobrać podnośnik do konkretnego obiektu