

Link do produktu: <https://sklep.haltia.pl/astor-ctx2-scienny-stol-do-prysznicoweo-pielegnacyjny-p-15181.html>



Astor CTX2 Ścienny stół do prysznicoweo - pielęgnacyjny

Cena **38 000,00 zł**

Opis produktu

- Maksymalne obciążenie robocze 200 kg / 31½ st (MWL)
 - Dyskretna zintegrowana taca zbierająca wodę
- Uspokajająca atmosfera dzięki zintegrowanemu oświetleniu
 - Wygodny materac wyściełany poliuretanem
 - Elastyczne oparcie z odchylanym zagłówkiem
 - Dostępne osłony, zderzaki i materac ścienny

Astor CTX2 to montowany do ściany stół prysznicowo – pielęgnacyjny. Posiada wiele praktycznych i estetycznych cech, które pozwalają na wykonywanie złożonych czynności związanych z codzienną pielęgnacją w komfortowy i zrelaksowany sposób. Wysokość łóżka można łatwo regulować w zakresie od 300 mm do 1040 mm za pomocą pilota, aby zminimalizować wysiłek opiekuna i zoptymalizować manewrowanie. Pilot steruje również zintegrowanym oświetleniem, które zapewnia spokojne i odprężające środowisko podczas wykonywanych czynności. Odchylane zagłówki zapewniają większy komfort, w połączeniu z innymi funkcjami usprawniającymi rutynową pielęgnację ciała. Stół do przewijania Astora CTX2 został zaprojektowany tak, aby wytrzymać intensywne użytkowanie w mokrych i wilgotnych środowiskach, dzięki zastosowaniu części ze stali nierdzewnej, trwałemu i wygodnemu formowanemu poliuretanowemu łóżku z otworami odpływowymi oraz zintegrowanej tacy na wodę, co czyni go odpowiednim dodatkiem do mokrych pomieszczeń i łazienek. Materac można zgrabnie schować, gdy nie jest używany, aby zmaksymalizować przestrzeń w pomieszczeniu, utrzymywany na miejscu za pomocą podwójnych rozpórek gazowych. Posiada zasilanie bateryjne do bezpiecznego opuszczania w przypadku awarii zasilania.





Standardowe funkcje:

- MWL 200 kg /31½ st
- Zakres regulacji wysokości: 300 mm - 1040 mm (740 mm)
- Długości łóżek 1500 lub 1800 mm
- Obsługa pilotem (sieć elektryczna: podtrzymanie bateryjne)
- Rama łóżka i komponenty ze stali nierdzewnej odpornej na rdzę
- Łóżko/platforma z wyściełanym poliuretanem
- Zintegrowana taca zbierająca wodę z węzłem spustowym
- Zintegrowane światło LED
- Zintegrowany odchylany zagłówek
- 2 lata gwarancji (obowiązują warunki)

Opcja dodatkowa:

Materac ścienny serii CTX



Specyfikacja techniczna:

Zakres regulacji wysokości: 300 mm - 1040 mm (740 mm)

Wejście AC: 110VAC-240VAC, 50/60Hz, 382VA

Zasilanie: zasilacz klasy I

Część aplikacyjna: Część aplikacyjna typu „B”

Specyfikacja baterii: Akumulator kwasowo-ołowiowy / „niewylewający się” Wejście 30 V - Wyjście 24 V

Numer referencyjny dostawcy: TiMotion (TBB2-4307-001)

Model baterii: TiMotion TBB2 1.2A

Bezpieczniki: Bezpieczniki 5 Amp (zewnętrzne w stosunku do urządzenia, część systemu zasilania sieciowego)

Cykl pracy: maksymalnie 10%.

Maksymalne obciążenie robocze: 441 funtów (200 kg)

Emisja dźwięku: LAeq 56dB przy maksymalnym obciążeniu roboczym

Długość: 87 13/32" (2220 mm) dla noszy 70 7/8" (1800 mm)

Wysokość: 35 15/16" (913 mm) - Rozłożona osłona przednia

Waga produktu: 98 kg / 216 funtów

Materiały: stal miękka, stal nierdzewna, poliuretan, ABS

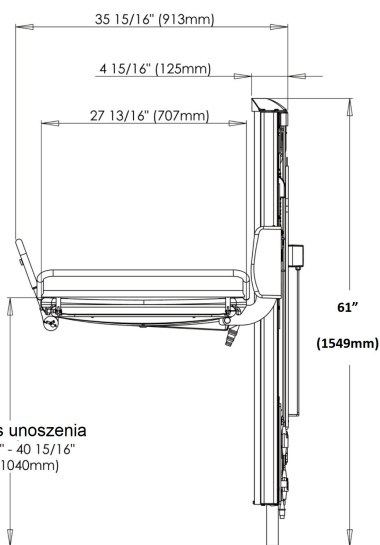
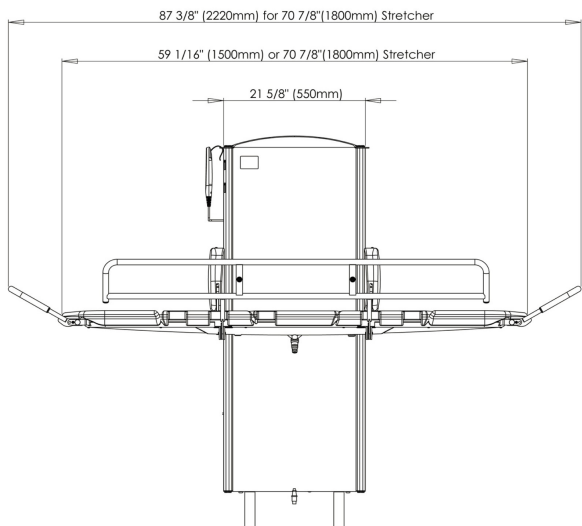
Zakres temperatur otoczenia podczas pracy: od 10°C do 40°C / od 50°F do 104°F

Roboczy zakres wilgotności względnej: 10 - 80% bez kondensacji przy 20°C / 68°F

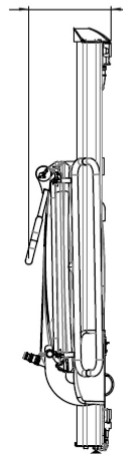
Robocze ciśnienie atmosferyczne: od 50 kPa do 106 kPa

Klasa IP: IPX4

Warunki transportu i przechowywania: 10°C do 40°C / 50°F do 104°F 10 - 80% bez kondensacji w 20°C / 68°F



310 mm w tym opcjonalna osłona



Zakres unoszenia
11 13/16" - 40 15/16"
(300 - 1040mm)

Produkt posiada dodatkowe opcje:

Opcja: Materac ścienny serii CTX (+ 7 000,00 zł)

Długość: 1500 mm , 1800 mm